

POMPA PER VUOTO LUBRIFICATA AD INIEZIONE D'OLIO
OIL INJECTION LUBRICATED VACUUM PUMP

220 PBO - PBOM



Gruppo pompante, in ghisa, accoppiato al motore tramite giunto a denti e ventola centrifuga. Radiatore aria/olio per il raffreddamento. Serbatoio olio, con filtro, in alluminio con scomparto separazione e recupero aria/olio per l'eliminazione di nebbie d'olio in mandata. Valvola di ritegno in aspirazione. A necessità valvola zavorra gas e base d'appoggio.



Cast-iron pumping unit, coupled to the motor by means of a toothed joint and centrifugal fan. Air/oil radiator for cooling. Oil tank, with filter, made of aluminium and with a compartment for separation and recovery of air/oil for eliminating oil mists on the delivery side. Check valve on the suction side. If required, gas ballast valve and supporting base.



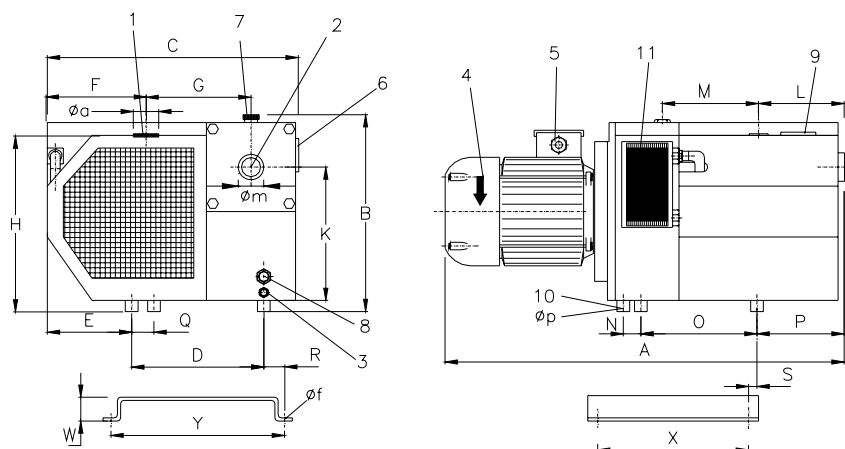
SPECIFICHE - SPECIFICATIONS

			50 Hz	60 Hz
Portata	Pumping speed	(Nm ³ /h)	220	260
Vuoto finale (Ass.)	Ult.vacuum (Abs)	(mbar)	10 PBO – 0,5 PBOM	10 PBO – 0,5 PBOM
Esecuzione motore	Motor version	(V) multi tensione – multivolts	Y	380-400-415-440-460-480
			Δ	220-230-240-254-275
Potenza motore	Motor rating	(Kw) multi tensione – multivolts	5.5	5.5
Nr.giri	Motor speed	giri/min - rpm	1450	1740
Rumorosità media	Noise level	(dB)	76	76
Peso max.	Max.weight	(Kg)	150	150
Quantità olio	Oil capacity	(Lt.)	8	8

Salvo modifiche tecniche - We reserve the right to alter technical information.

DIMENSIONI - DIMENSIONS

(mm)	
A	820
B	425
C	525
D	295
E	167
F	165
G	240
H	360
K	312
L	225
M	270
N	5
O	220
P	220
Q	15
R	37
S	10
Øa	2"G
Øm	2"G
Øf	12
X	180
Y	460
W	50



Salvo modifiche tecniche - We reserve the right to alter technical information.

1	Valvola di aspirazione	Suction valve	7	Tappo riempimento olio	Oil filler
2	Scarico aria	Exhaust	8	Spia livello olio	Oil control
3	Scarico olio	Oil drain	9	Targhetta oli consigliati	Oil type plate
4	Freccia senso di marcia	Rotation arrow	10	Piedini	Damper
5	Morsettiera	Wiring box	11	Radiatore olio	Oil radiator
6	Targhetta dati	Data plate			

PRESTAZIONI - PERFORMANCE CURVE

50 Hz / 60 Hz

